

CM PM 1 & PM 2



FITUR

Desain yang kokoh

Pompa terbuat dari bahan yang memastikan ketahanan terhadap korosi yang sangat baik. Rumah pompa, shaft dan impeller terbuat dari stainless steel berkualitas tinggi, sedangkan bagian lainnya dicat secara elektroforesis.

Panel kontrol yang mudah digunakan

Panel kontrol yang sangat mudah digunakan dengan indikator LED yang menampilkan informasi bahwa pompa sedang aktif, pompa sedang beroperasi, indikasi alarm, dan indikasi tekanan.

Fungsi proteksi

Pompa dilengkapi dengan fungsi proteksi terhadap kekosongan air, alarm terhadap cycling pompa, dan waktu pengoperasian maksimum 30 menit.

Bisa diatur

CM dengan PM2 dapat diatur tekanan awalnya dari 1,5 - 5 bar.

COCOK UNTUK

Mendorong air dari tanki penampungan air baik di atas rumah maupun di bawah.

CM PM1 & PM2 adalah solusi pendorong yang dirancang untuk aplikasi rumah tangga atau industri kecil. Terdiri dari pompa centrifugal multistage tangguh yang dilengkapi dengan pressure manager. CM PM1 & PM2 adalah solusi sempurna jika anda hendak meningkatkan tekanan air di rumah anda dengan beragam kapasitas dan tekanan sesuai kebutuhan anda.

Pressure Manager memungkinkan pompa untuk start dan stop secara otomatis sesuai dengan pemakaian dan melindungi pompa terhadap kekeringan air. CM PM1 & PM2 ini sangat mudah dipasang.

Kemudahan instalasi

CM PM1 & PM2 yang ringkas cocok untuk beragam instalasi. Cukup menghubungkan inlet dan outletnya, anda telah memiliki pompa pendorong yang beroperasi penuh.

Katup non-return yang terintegrasi

CM PM1 & PM2 telah dilengkapi dengan katup non-return yang berguna untuk mencegah aliran balik.

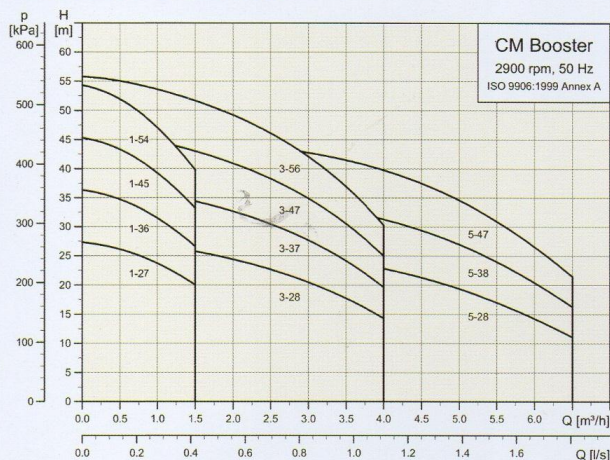
Perlindungan thermal overload

CM PM1 & PM2 secara efektif dilindungi terhadap panas yang berlebih pada motor pompa.



JANGKAUAN KINERJA

CM1, CM3 50Hz, CM5 50Hz



KONDISI OPERASIONAL

Sistem tekanan

Max. 10 bar

Suhu cairan

0 °C sampai +60 °C

Suhu lingkungan

Max. +55 °C

Kelembaban udara relatif

Max. 95 %

DATA TEKNIS

Tegangan listrik

1x220-240 V 50/60 Hz

Kelas proteksi elektrik

IP55

Level suara

50-65 dB(A)

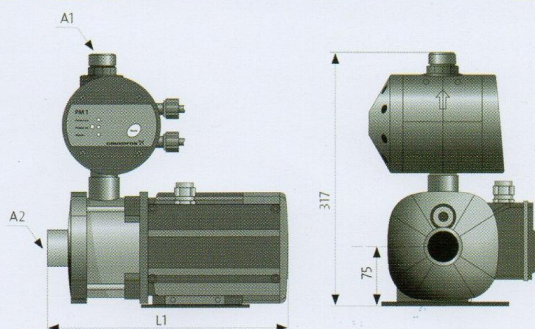
Frekuensi start/stop

Max. 100 per jam

Sertifikasi dan simbol

CE, GOST/EAC

DIMENSI (mm)



Tipe pompa	Kontrol	Voltase	Kapasitas (Liter/Menit)	Pada Ketinggian (Meter)	P1 (kW)	P2 (kW)	Inlet (inch)	Outlet (inch)	Suhu Air (°C)
CMB 1-36	PM 1-15	1X 220	30	22	0.4	0.3	1	1	0 - 60
CMB 3-37	PM 1-15	1X 220	53	25	0.6	0.4	1	1	0 - 60
CMB 5-28	PM 1-22	1X 220	83	19	0.6	0.5	1/4	1	0 - 60
CMB 5-46	PM 2	1X 220	83	33	1.1	0.8	1/4	1	0 - 60

Catatan : Data teknis pada tabel adalah berdasarkan efisiensi motor pompa yang terbaik.

06 | Booster Pump